

Section 1. Esercizi

Tempo complessivo 55 minuti

1. Data la seguente prescrizione per l'occhio destro espressa da una bicilindrica ad assi ortogonali

$$\begin{cases} -2.25 \text{ X } ??^\circ \\ +1.50 \text{ X } 165^\circ \end{cases}$$

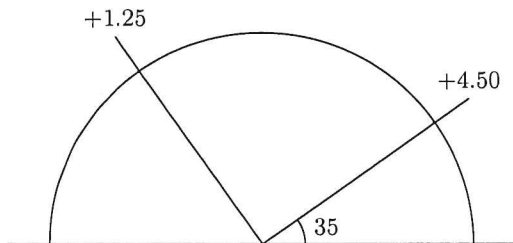
completare la prescrizione, disegnare il diagramma dei poteri e scrivere le due sferocilindriche equivalenti alla prescrizione data

2. Si ha la seguente prescrizione per l'occhio sinistro scritta nel sistema internazionale

$$+1.25 / -0.75 \text{ X } 105^\circ$$

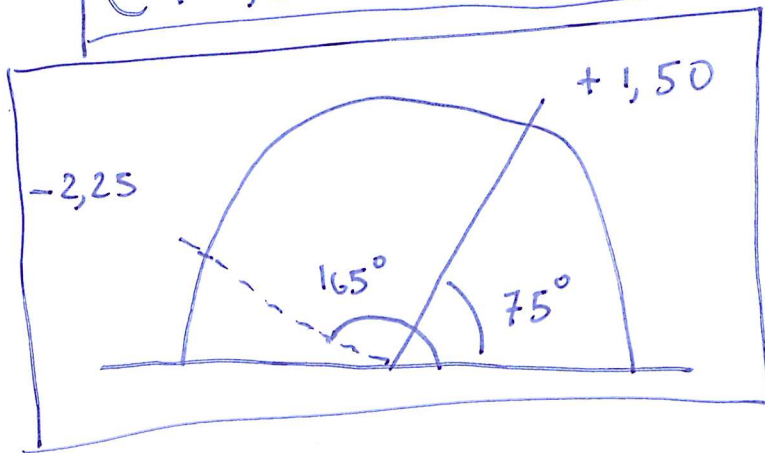
Disegnare il diagramma dei poteri nel sistema TABO. Scrivere la prescrizione in sistema TABO utilizzando una bicilindrica ad assi ortogonali. Scrivere una sferotorica equivalente alla prescrizione data avente come sfera di base $+0.25 \text{ D}$, scrivendo la parte astigmatica come una sferocilindrica a cilindro positivo.

3. Un oggetto **reale** si trova a 2.00 m di distanza di fronte ad una lente di prescrizione $+3.00 / +1.00 \text{ X } 50^\circ$. Dove si posizioneranno le linee focali ed il disco di minima confusione? (approssimare al cm o al centesimo di diottria)
4. Una persona indossa sull'occhio sinistro (sistema TABO) una lente sferica da $+3.75$ diottrie. La lente viene decentrata di 15 mm lungo l'asse a 155° verso il naso. Di conseguenza il centro pupillare non si trova più dietro il centro ottico della lente. Quale effetto prismatico si sperimenta ora davanti al centro della pupilla? Calcolare poi gli effetti prismatici sui due assi x e y . (Approssimare i risultati al millimetro, al decimo di diottria prismatica e al grado)
5. Data una lente pianocilindrica sull'occhio destro di potere $+3.00 \text{ X } 70^\circ$ (sistema TABO) calcolare l'effetto prismatico complessivo se una persona guarda 20 mm verso l'alto. (Arrotondare al decimo di diottria prismatica)
6. Dato il diagramma dei poteri sotto rappresentato, relativo a un occhio sinistro sistema TABO, scrivere le prescrizioni per una lente realizzata con una bicilindrica ad assi ortogonali e per le due sferocilindriche.



①

$$\begin{cases} -2,25 \times 75 \\ +1,50 \times 165 \end{cases}$$



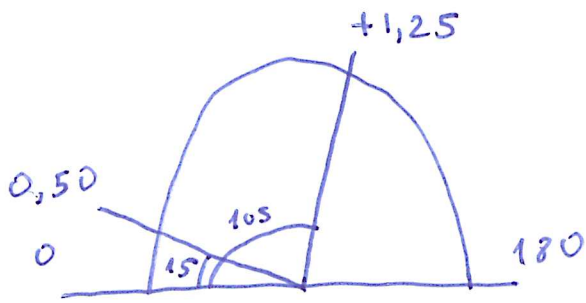
$$+1,50 + ul = -2,25$$

$$ul = -2,25 - 1,50 = -3,75 D$$

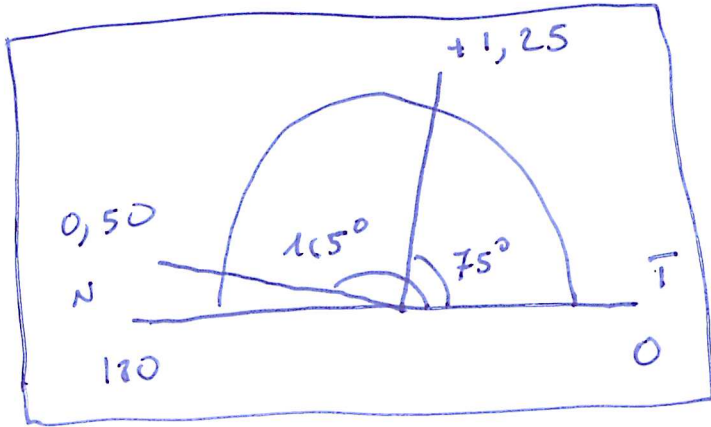
$$\begin{aligned} +1,50 &/ -3,75 \times 75 \\ -2,25 &/ +3,75 \times 165 \end{aligned}$$

(2)

OSSI $+1,25 / -0,75 \times 105$



SI



$180^\circ - 105^\circ = 75^\circ$

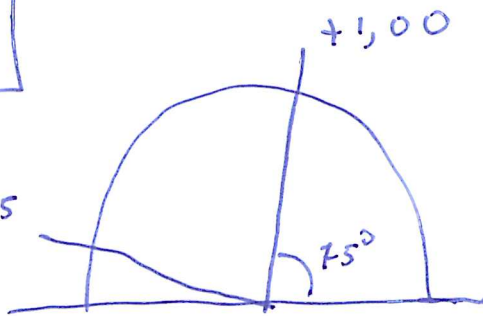
$180^\circ - 15^\circ = 165^\circ$

TABO

$$\left\{ \begin{array}{l} +1,25 \times 165 \\ +0,50 \times 75 \end{array} \right.$$

Sf base 0,25

+0,25



$$\frac{+0,25 / +0,75 \times 165}{+0,25}$$

$$(3) \quad l = -2,00 \text{ m} \quad \Phi_{50^\circ} = +3,00 \text{ D} \quad \Phi_{140^\circ} = +4,00$$

a 50°

$$\frac{1}{l'} = \frac{1}{l} + \Phi_{50^\circ} = -\frac{1}{2} + 3,00 = +2,50 \text{ D}$$

$$l'_{50^\circ} = \frac{1}{+2,50} = +0,40 \text{ m}$$

a 140°

$$\frac{1}{l'} = \frac{1}{l} + \Phi_{140^\circ} = -\frac{1}{2} + 4,00 = +3,50 \text{ D}$$

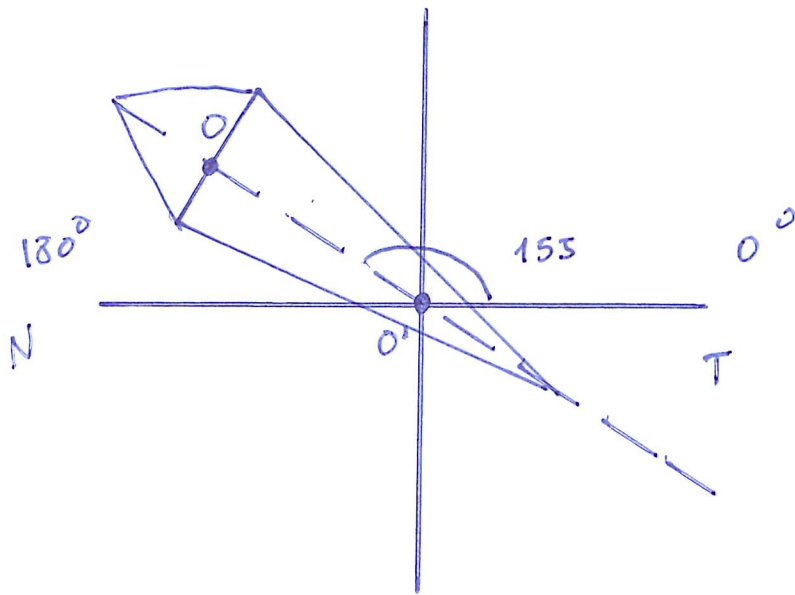
$$l'_{140^\circ} = \frac{1}{3,50} = +0,29 \text{ m}$$

$$\frac{2}{l_c} = \frac{1}{l'_{50^\circ}} + \frac{1}{l'_{140^\circ}} = +2,50 + 3,50 = +6,00 \text{ D}$$

$$l_c = \frac{2}{6} = +0,33 \text{ m}$$

④ OSST $\bar{\Phi} = +3,75\Delta$

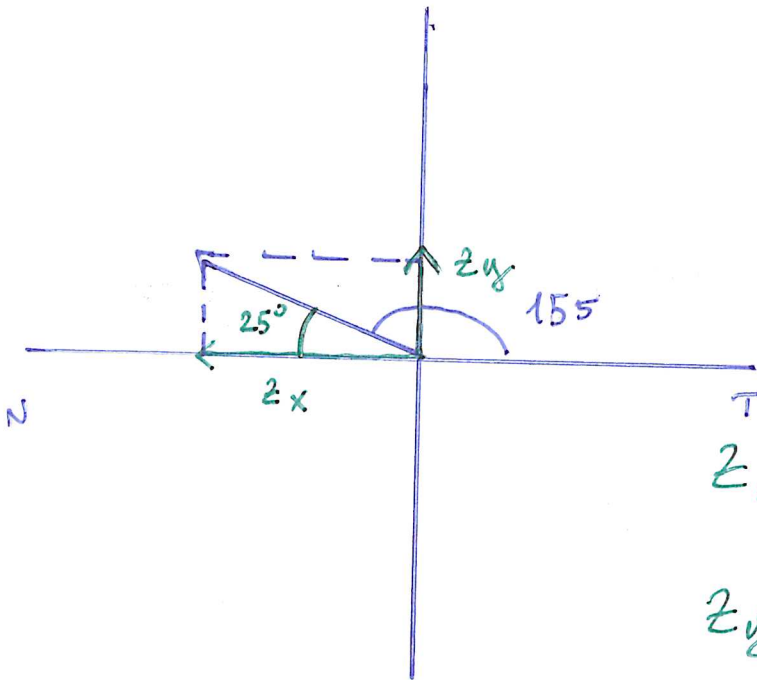
$d = 15 \text{ mm}$ a 155° verso d'asse



$$Z = d \cdot \bar{\Phi} =$$

$$= 1,5 \cdot 3,75 = 5,6\Delta$$

$$Z = 5,6\Delta \text{ a } 155^\circ \text{ BN}$$



$$\frac{Z_x}{Z} = \cos 25^\circ$$

$$Z_x = Z \cdot \cos 25^\circ \approx 5,1\Delta$$

$$Z_y = Z \cdot \sin 25^\circ \approx 2,4\Delta$$

$$Z_x = 5,1\Delta \text{ a } 180^\circ \text{ BN}$$

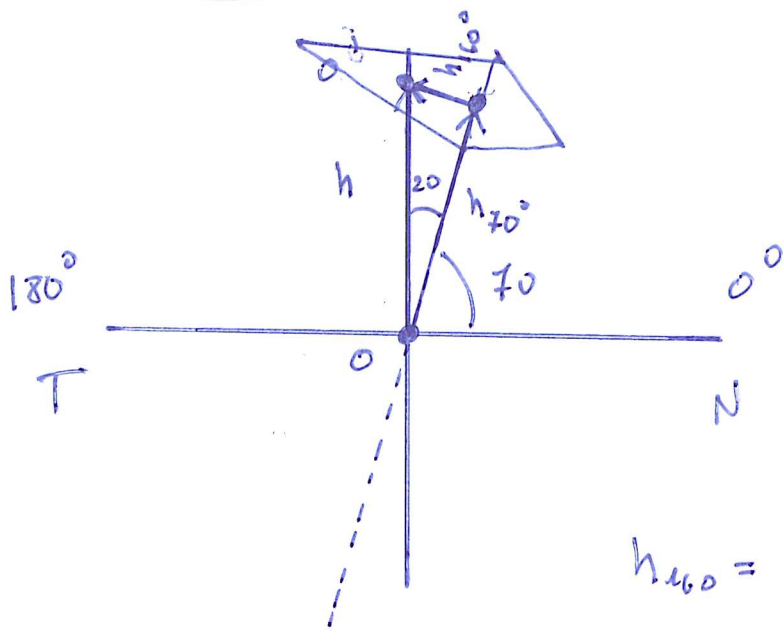
$$Z_y = 2,4\Delta \text{ BA}$$

(5)

$h = 20 \text{ mm}$ verso alto OD

$$\Phi = +3,00 \times 70^\circ$$

$$\vec{h} = \vec{h}_{70^\circ} + \vec{h}_{160^\circ}$$



$$\frac{h_{160}}{h} = \sin 20^\circ$$

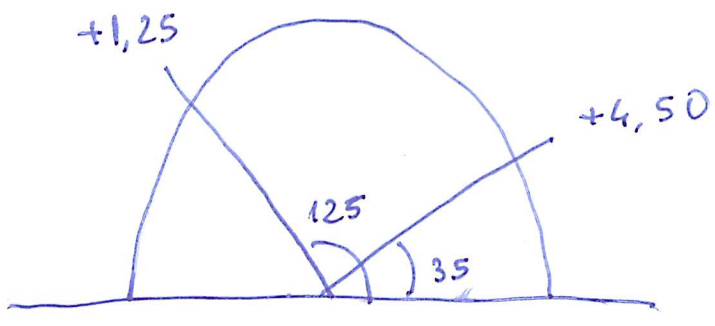
$$h_{160} = h \cdot \sin 20^\circ = 7 \text{ mm}$$

$$Z = 0,7 \cdot 3 = 2,1^\Delta$$

$$Z = 2,1^\Delta \text{ a } 160^\circ \text{ BN}$$

6

$$35^\circ + 90^\circ = 125^\circ$$



$$\left\{ \begin{array}{l} +4,50 \times 125 \\ +1,25 \times 35 \end{array} \right.$$

$$+4,50 + al = +1,25$$
$$al = +1,25 - 4,50 = -3,25 \Delta$$

$$+4,50 / -3,25 \times 35^\circ$$

$$+1,25 / +3,25 \times 125$$